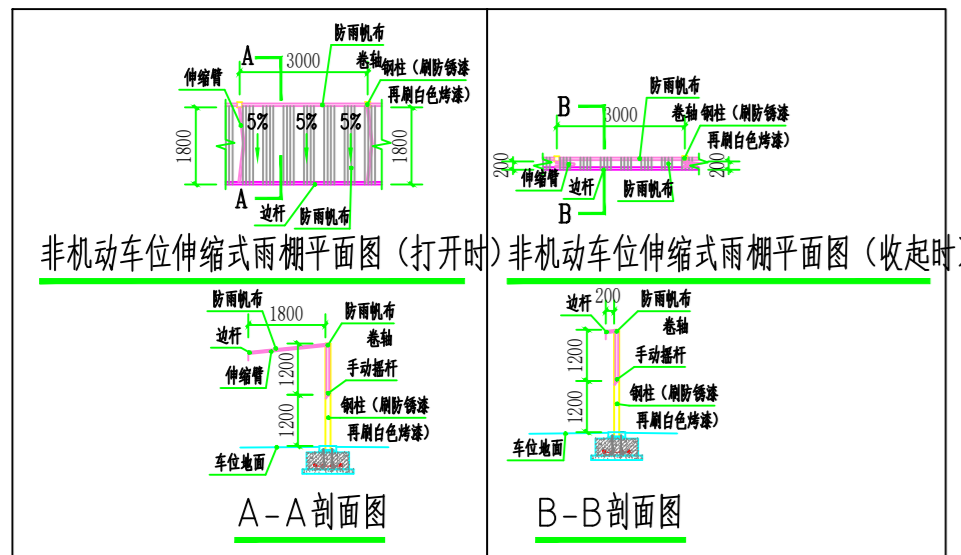
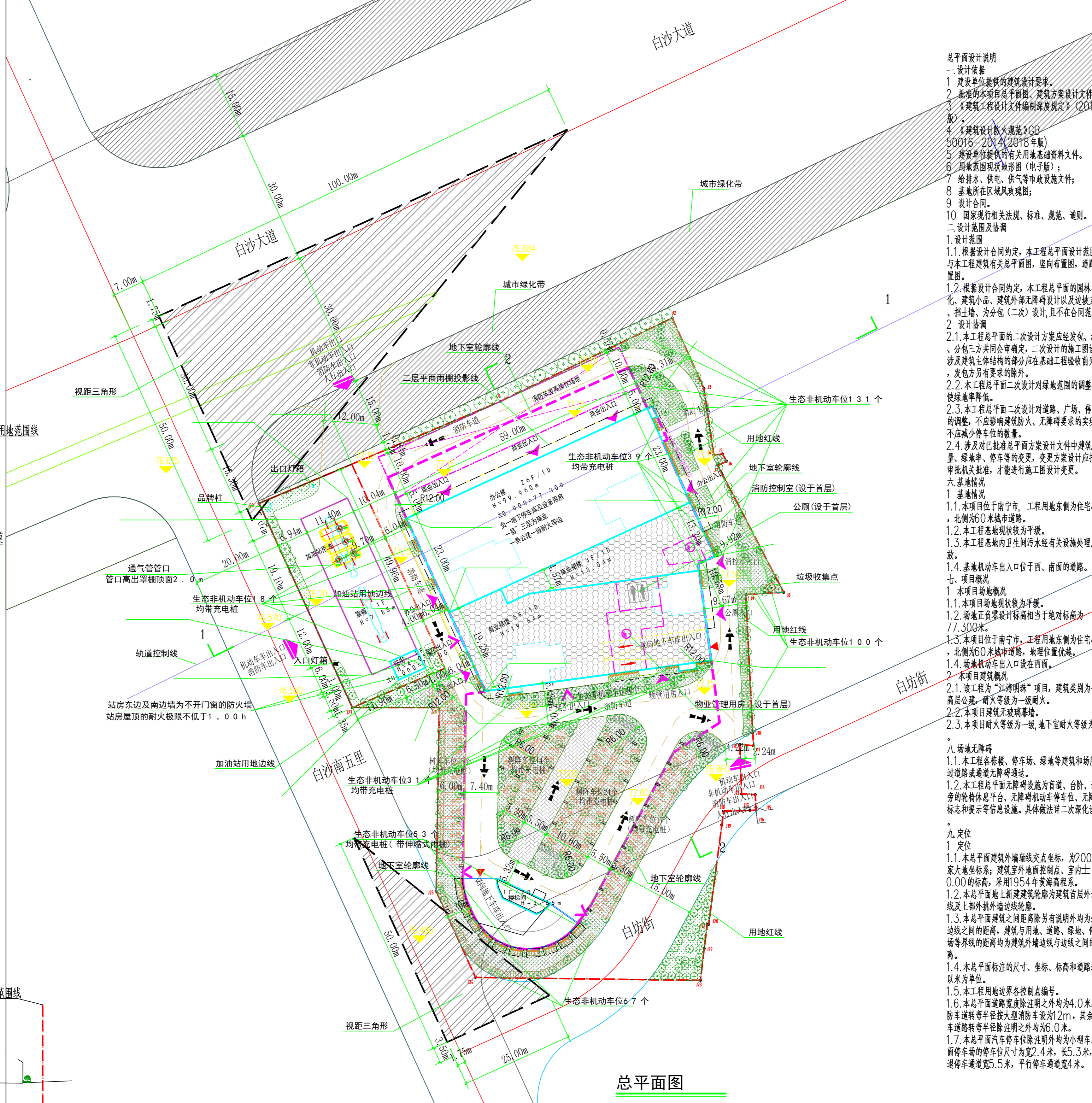
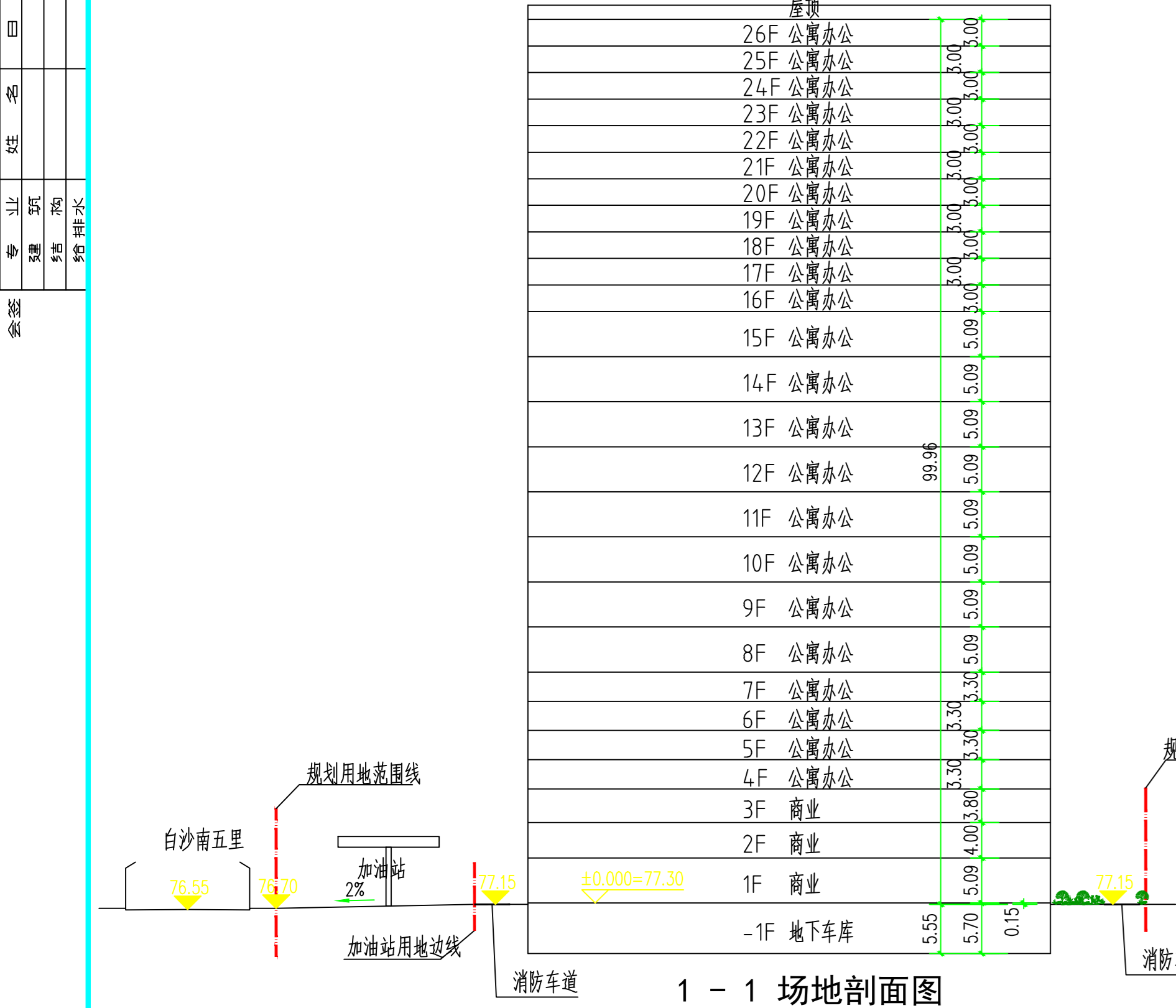
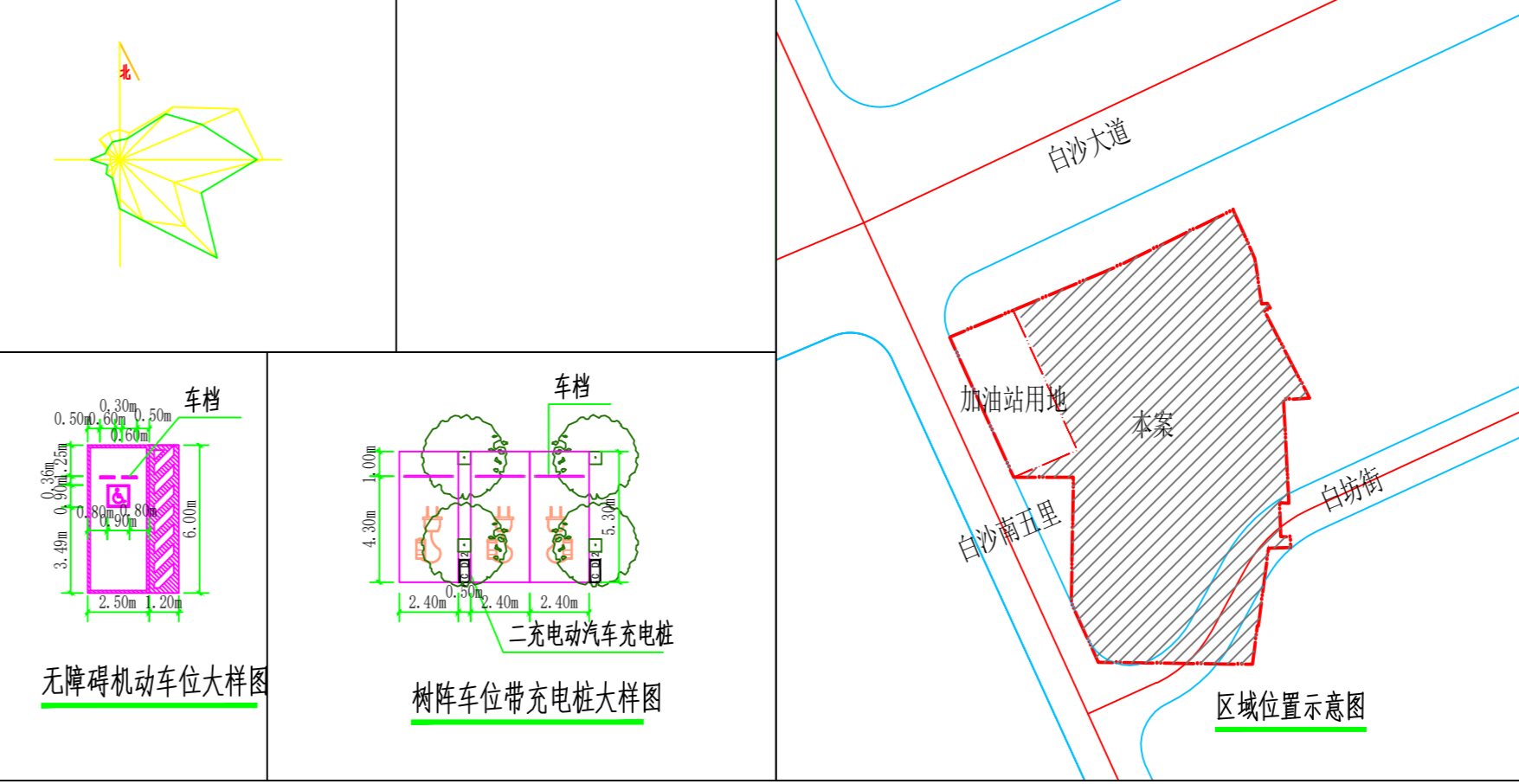


项目名称: 白沙大道... 建设单位: 白沙大道... 设计单位: 白沙大道...

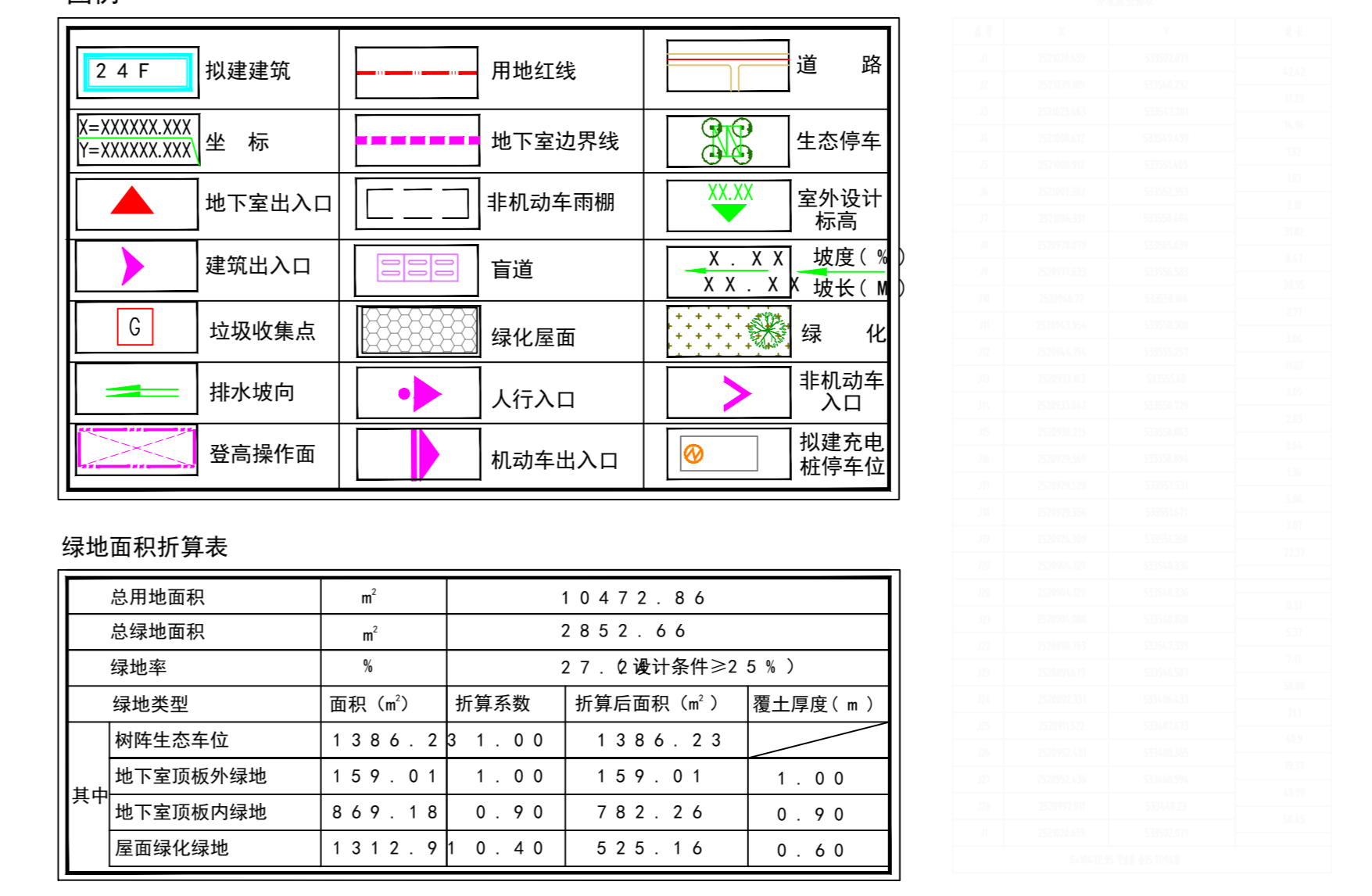
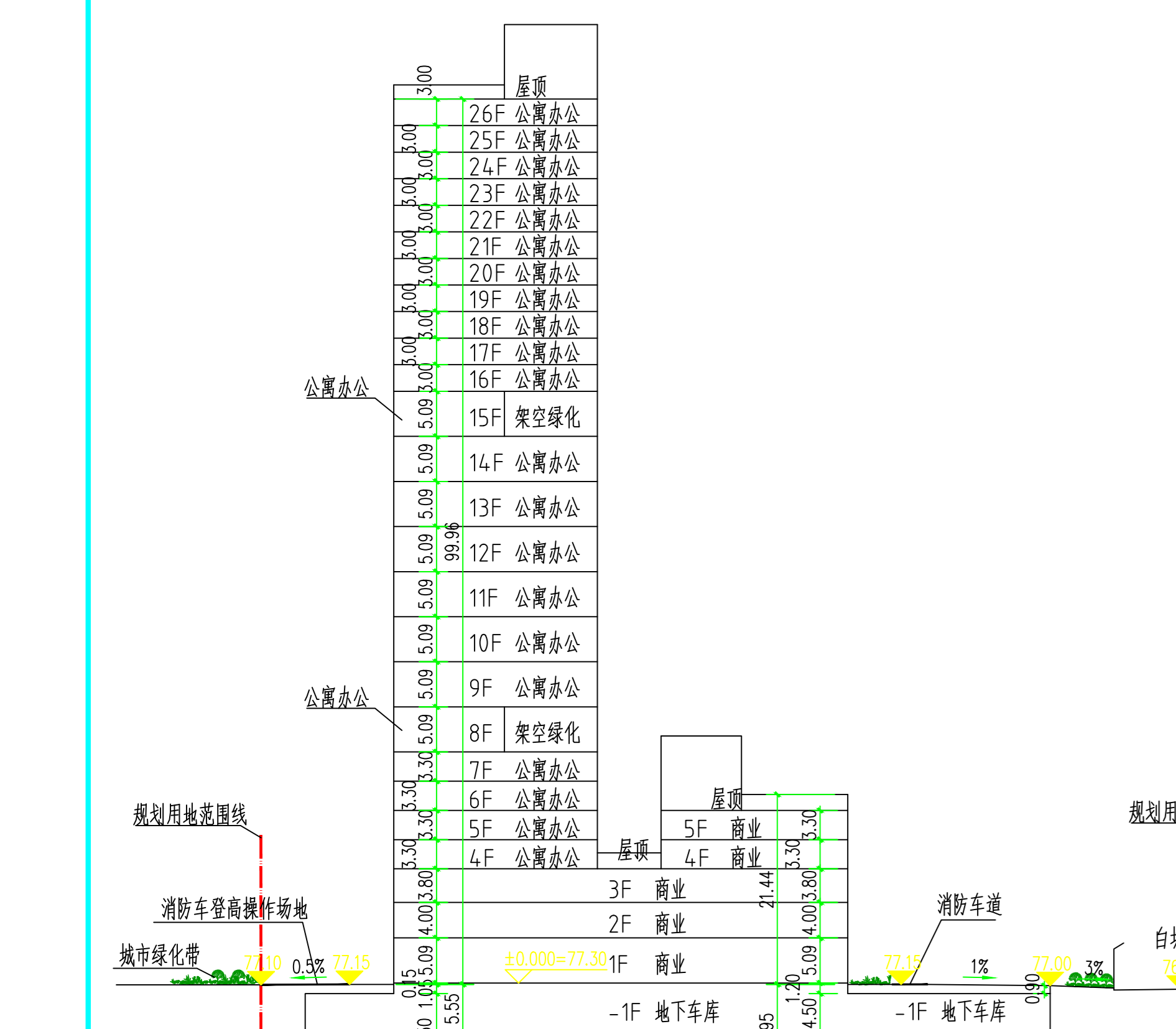


建筑物一览表: 包含地上建筑面积、地下建筑面积、不计容建筑面积、住宅套数等详细数据表格。



海绵城市设计指标表: 详细列出了各项设计指标，如径流系数、渗透率、蓄水能力等。

其他数据表格: 包含项目基本信息、技术指标等。



绿地面积折算表: 详细列出了不同绿地类型的折算系数和折算面积。

其他数据表格: 包含项目基本信息、技术指标等。

设计单位: 白沙大道... 项目负责人: 李... 设计日期: 2024年...